

144-88004

Ευχαριστούμε που επιλέξατε το προϊόν της Eurolamp ABEE.



Συστάσεις ασφαλείας

Είναι απαραίτητο να διαβάσετε και να κατανοήσετε όλες τις οδηγίες ασφαλείας και λειτουργίας πριν από τη εγκατάσταση του προϊόντος. Εάν το προϊόν χρησιμοποιείται για πρώτη φορά, διατηρήστε τις οδηγίες ασφαλείας για μελλοντική αναφορά.



Για την εγκατάσταση του καθρέφτη απευθυνθείτε σε έμπειρο ηλεκτρολόγο όπου θα βεβαιώσει πως η εγκατάσταση του, θα πραγματοποιηθεί σύμφωνα με τις απαιτούμενες διατάξεις. Η λανθασμένη εγκατάσταση και χρήση μπορούν να προκαλέσουν κίνδυνο ηλεκτροπληξίας ⚡ ή πυρκαγιάς.

Ο καθαρισμός του καθρέφτη μπορεί να γίνει με ένα στεγνό και καθαρό πανί ή με τη χρήση ουδέτερου καθαριστικού. Μην χρησιμοποιείτε διαλυτικά ή διαβρωτικά προϊόντα. Αποφύγετε την επαφή με υγρά σε όλα τα ηλεκτρικά μέρη. Για τον καθαρισμό αποσυνδέστε την συσκευή από το ρεύμα.

Τα LED φωτιστικά που δεν χρησιμοποιούν λαμπτήρες φωτισμού, στο τέλος της διάρκειας ζωής τους πρέπει να αντικαθίστανται ολόκληρα. Σε αυτή την περίπτωση μην προσπαθήσετε να ανοίξετε-τροποποιήσετε το φωτιστικό.

Η εγγύηση δεν ισχύει πλέον όταν υπάρχουν ελαττώματα στο προϊόν που προέρχονται από ζημιά ή όταν τα μέρη του προϊόντος έχουν αλλοιωθεί από μη εξουσιοδοτημένα άτομα καθώς και μετά από τυχόν επέμβαση στο περιεχόμενο της συσκευής από ακατάλληλο χειρισμό ή κακή χρήση.

Ακολουθήστε τις παρακάτω οδηγίες για την ασφαλή χρήση και εγκατάσταση του καθρέφτη. Καθώς θα αποσυσκευάζετε το προϊόν, ελέγξτε για ζημιές. Σε αυτή την περίπτωση ενημερώστε τον προμηθευτή σας.

Εγκατάσταση

Ακολουθείστε τις παρακάτω οδηγίες και τα σχεδιαγράμματα για την ασφαλή τοποθέτηση και εγκατάσταση. (Συνιστάται η εγκατάσταση από εξειδικευμένο τεχνικό)

Πριν ξεκινήσετε βεβαιωθείτε και ελέγξτε πως έχετε κλείσει την παροχή ρεύματος στο σημείο όπου θα τοποθετήσετε το προϊόν.

Μετρήστε την απόσταση μεταξύ των 2 οπών και σημαδέψτε ώστε να τοποθετήσετε τον καθρέφτη στην επιφάνεια που θέλετε.


Αφού τοποθετήσετε τις βίδες στερέωσης, μπορείτε να κρεμάσετε προσεκτικά τον καθρέφτη.

Βεβαιωθείτε πως ο καθρέφτης έχει σταθεροποιηθεί μπορείτε να συνδέσετε το φις στην πρίζα.

*Σε περίπτωση που το προϊόν σας είναι κλάσης μόνωσης "I" και χρησιμοποιείται η καλωδίωση της γείωσης, θα πρέπει να κάνετε τις αντίστοιχες συνδέσεις ώστε το φωτιστικό να γειώνεται.

(Κλάση μόνωσης I, )

Σε περίπτωση που το προϊόν σας είναι κλάσης μόνωσης "II" συνεχίζεται με τα υπόλοιπα βήματα

(Κλάση μόνωσης II, )

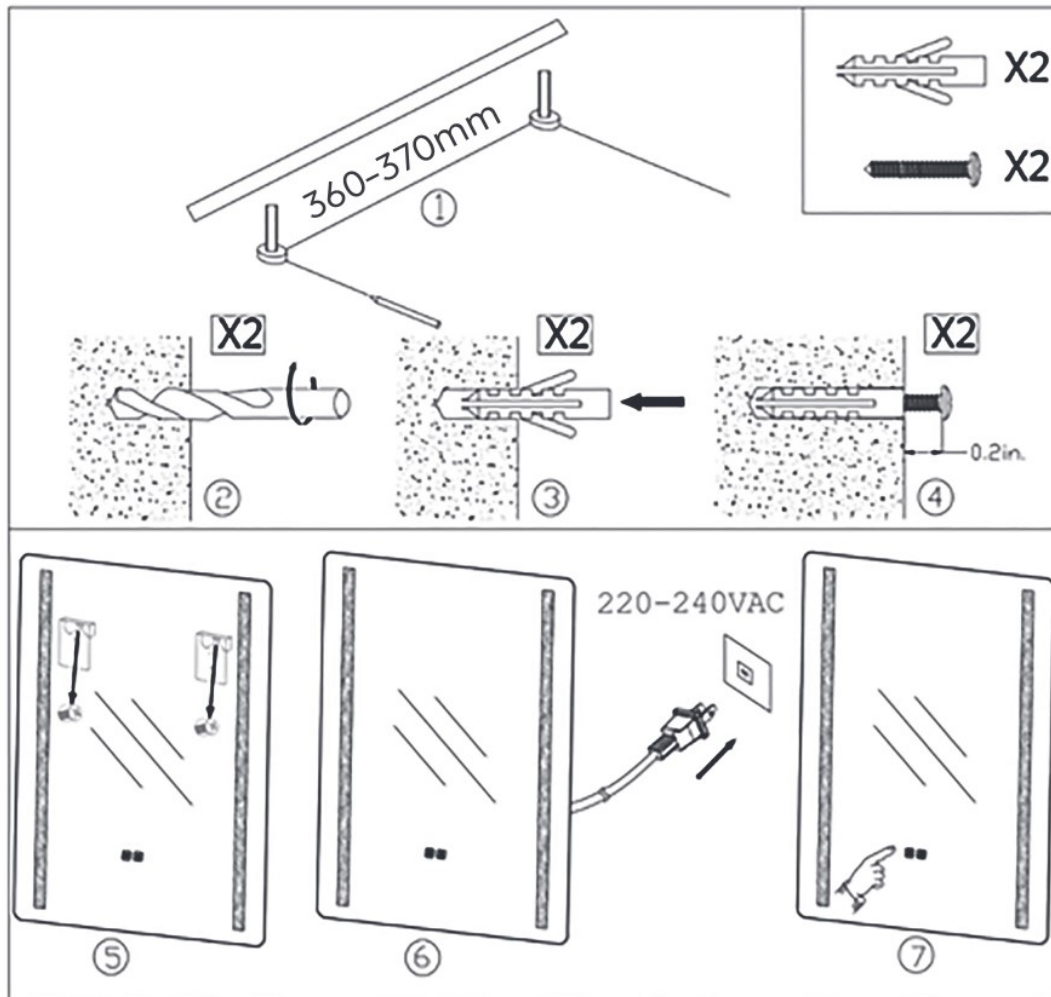
Οδηγίες Χρήσης

Πιέστε το κουμπί ON/OFF, για να ανάψετε τον φωτισμό του καθρέφτη.

Πιέστε παρατεταμένα το ίδιο κουμπί ώστε να ρυθμίσετε τον φωτισμό. Όταν φτάσετε στην επιθυμητή φωτεινότητα, αφήστε το κουμπί και η ρύθμιση θα παραμείνει στην μνήμη.

Πιέστε το κουμπί DEMIST για να ενεργοποιήσετε την λειτουργία αντιθάμβωσης.

Ο καθρέφτης διαθέτει λειτουργία ρύθμισης CCT για την επιλογή του χρώματος φωτισμού.



Επιπλέον Συστάσεις Ασφαλείας

Χρησιμοποιείτε τον καθρέπτη μόνο για την προβλεπόμενη του χρήση, όπως περιγράφεται σε αυτές τις οδηγίες.

Μην χρησιμοποιείτε τον καθρέπτη εάν έχει κατεστραμμένο καλώδιο, εάν δεν δουλεύει σωστά, εάν έχει πέσει ή χτυπηθεί, ή έχει πέσει μέσα σε νερό.

Κρατήστε το καλώδιο μακριά από θερμαινόμενες επιφάνειες.

Μην χρησιμοποιείτε τον καθρέπτη σε εξωτερικούς χώρους.

Τοποθετήστε τον καθρέπτη στο κατάλληλο ύψος.

Πάντα να βγάζετε τον καθρέπτη από την παροχή ρεύματος, πριν τον καθαρισμό ή την συντήρηση.

Εάν ο καθρέπτης δεν χρησιμοποιείτε για μεγάλο χρονικό διάστημα, αποσυνδέστε το από την παροχή ρεύματος.



Η EUROLAMP ABEE διατηρεί το δικαίωμα να ερμηνεύει και να τροποποιεί το περιεχόμενο αυτού του εγγράφου ανά πάσα στιγμή χωρίς προηγούμενη ειδοποίηση.

Η σήμανση υποδηλώνει ότι το προϊόν δεν πρέπει να απορρίπτεται μαζί με οικιακά απορρίμματα σε ολόκληρη την Ευρωπαϊκή Ένωση. Ανακυκλώστε τα εξαρτήματα και μέρη του προϊόντος, επιστρέψτε την χρησιμοποιημένη συσκευή, χρησιμοποιήστε το σύστημα συλλογής ή επικοινωνήστε με το μεταπωλητή από τον οποίο αγοράσατε το προϊόν.



EUROLAMP®

ΕΙΣΑΓΕΤΑΙ ΣΤΗΝ Ε.Ε. ΑΠΟ ΤΗΝ EUROLAMP ABEE:

3ο χλμ. ΣΥΜΜΑΧΙΚΗΣ ΟΔΟΥ ΩΡΑΙΟΚΑΣΤΡΟΥ-ΔΙΑΒΑΤΩΝ, 57013 ΘΕΣΣΑΛΟΝΙΚΗ • Τ: 2310 574802

ΚΑΤΑΣΚΕΥΑΖΕΤΑΙ ΣΤΗΝ ΚΙΝΑ

info@eurolamp.gr • www.eurolamp.gr

IP44

Thank you for choosing the product of Eurolamp ABEE.



Safety Recommendations

It is essential to read and understand all the safety and operating instructions before the installation of the product. If this is your first time using the product, keep the instructions secure for future reference.



For the installation of the mirror, consult a qualified electrician to confirm that the installation of the luminaire will be carried out in accordance with the required provisions. Improper installation and use may result in electric shock ⚡ or fire.

The mirror can be cleaned with a dry and clean fabric or with a use of neutral detergent. Do not use solvents or corrosive products. Avoid contact on all electrical parts with liquids. To clean unplug the device from the power.

The LED luminaires that they are not using lighting bulbs, at the end of the self-life they must be fully replaced. In this case, do not attempt to open or modify the luminaire.

The warranty is no longer valid when there are defects in the product where come from damages or when the parts of the product has been damaged by unauthorized persons as well as after any intervention on the device due improper handling or misuse.

Follow the instructions below for safe use and installation of the mirror. As you unpacking the product, check for damages. In that case, please inform your supplier.

Installation

Follow the instructions and the drawings below for safe installation. (It is recommended that the installation has to be carried out by an electrician)


Before you start, check and be sure that you have turn off the power supply at the point which you will place the product.

Measure the distance between the 2 holes and mark to place the mirror on the surface you want.

After you place the mounting screws, you can carefully hang the mirror.

Make sure that the mirror is stable and then connect the plug to the outlet.

*In case, that the luminaire is insulation class "I" and the ground wire is used. You should make the connections accordingly, so the luminaire to be grounded. (Insulation Class I, )

In case that the luminaire is insulation class "II" and the ground wire is not used, continue with the rest steps. (Insulation Class II, )

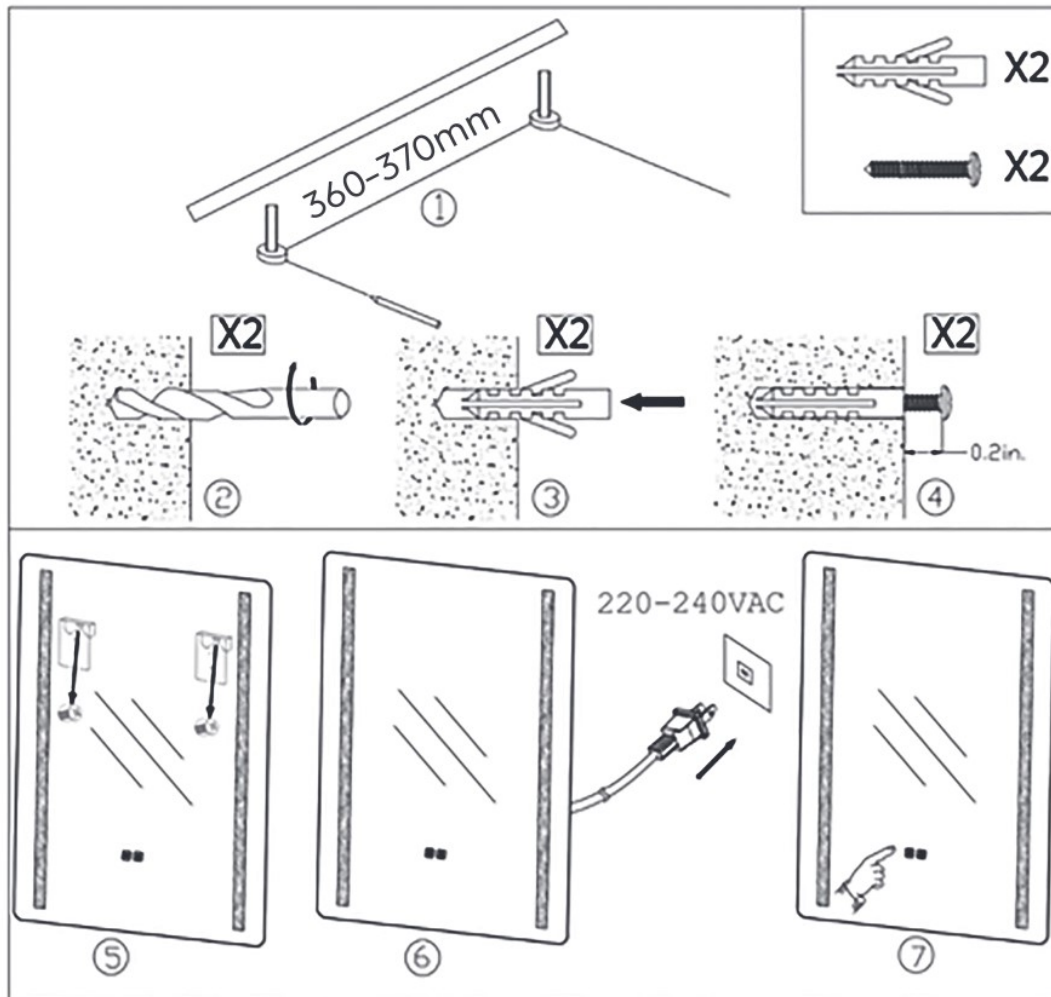
Operating Instructions

Touch the ON/OFF switch to turn on the mirror light.

Press and hold the same button to adjust the light. When you reach the desired brightness, release the button and the setting will remain in memory.

Press the "DEMIST" button to enable the anti-steamed up function.

The mirror has a CCT adjustment function to select the lighting colour.



More Safety Instructions

Use the mirror only for its intended use, as described in these instructions.

Do not use the mirror if it has damaged cord, if it is not working properly, if it has been dropped or damaged or dropped into water.

Keep the cord away from heated surfaces.

Do not use the mirror outdoors.

Mount the mirror at the correct height.

Always unplug this mirror light from the electrical outlet, before cleaning and servicing.

If not being used for long time, disconnect the mirror from the mains.



EUROLAMP SA reserves the right to interpret and amend the content of this document at any time without prior notice.

The marking indicates that the product should not be disposed of with household waste throughout the European Union.

Recycle components and parts of the product, return used device, use a collection system or contact with the reseller you have purchased the product.



EUROLAMP®

IMPORTED IN EU BY EUROLAMP SA:

3rd km SIMMAHIKI RD OREOKASTRO-DIAVATA, 57013 THESSALONIKI, GREECE • T: +30 2310 574802

MADE IN CHINA

info@eurolamp.gr • www.eurolamp.gr

IP44